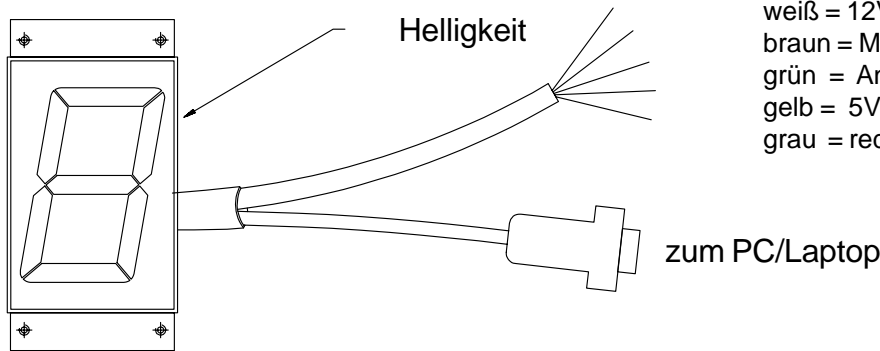


# CoPilot Ganganzeige 2.0



weiß = 12V+ Versorgung  
 braun = Masse  
 grün = Analog Eingang (0V bis 5V)  
 gelb = 5V+ für Sensor  
 grau = reduzierte Helligkeit

## Einbau der Ganganzeige in das Fahrzeug:

Aus der Abbildung unten auf der Seite können sie die Abmessungen für die Öffnung entnehmen, die sie in die Anzeigentafel einbringen müssen (Halter ist nicht im Lieferumfang enthalten). Die Belegung der elektr. Anschlüsse entnehmen Sie bitte der obenstehenden Abbildung. Wenn Sie die Funktion "reduzierte Helligkeit" nutzen möchten, schließen Sie das graue Kabel an ihren Lichtschalter oder an die Instrumentenbeleuchtung an. Liegt an diesem Kabel eine Spannung von 12V+ an, wird die Helligkeit auf den programmierten Wert reduziert. Die Grundhelligkeit wird mit der Justierschraube rechts am Gehäuse eingestellt (siehe Abbildung oben).

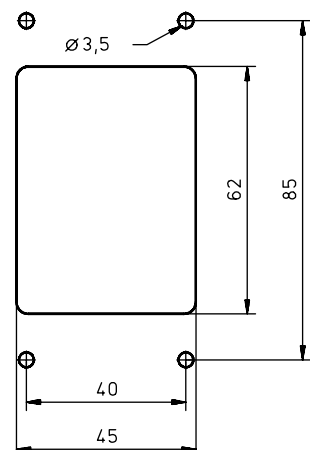
## Programmierung:

Starten sie die Software "win\_gang.exe". Wählen Sie ihr Betriebssystem (WIN95/98 oder XP/NT) und die serielle Schnittstelle (COM 1,2,3 oder 4). Verbinden Sie die Ganganzeige mit dem gewählten COM Port. Klicken Sie auf "Verbinden" und legen dann die 12V Versorgungsspannung an. Alle Balken der Anzeige blinken einmal auf und die Ganganzeige wird erkannt.

Durch Klicken auf "Sensorwert anzeigen" können Sie den Meßwert für die einzelnen Gangstufen ermitteln. Legen Sie nun den zu programmierenden Grenzwert für die Anzeigen rechnerisch fest. Er sollte in der Mitte der beiden benachbarten Meßwert liegen. Wenn Sie alle Werte eingeben haben, klicken Sie "Daten in Ganganzeige schreiben". Zum Beenden der Programmierung auf "Trennen" klicken.

Beispiel für ein Getriebe mit sechs Gängen:

Gangstufe	Meßwert	Anzeige	Grenzwert für die Anzeige
Rückwärtsgang	0,24 V	" - "	0,50 V
Leerlauf	0,72 V	" 0 "	1,00 V
1. Gang	1,28 V	" 1 "	1,50 V
2. Gang	1,75 V	" 2 "	2,00 V
3. Gang	2,26 V	" 3 "	2,50 V
4. Gang	2,71 V	" 4 "	2,90 V
5. Gang	3,10 V	" 5 "	3,50 V
6. Gang	4,61 V	" 6 "	4,00 V
6. Gang	4,61 V	" 6 "	4,30 V



CoPilot Rallye Computer

Ing.-Büro Henne

D-35428 Langgöns, Steinbruchstr. 16, Tel.:+49 Fax:+49 6447 887414, e-mail: henne@copilot-racetechn.de